



Hybride omvormer van Solis RHI-serie

(RHI-3P(5-10)K-HVES-5G) **Instructiehandleiding**

Ver 1. 1

Ginlong Technologies Co., Ltd.

Nr. 57 Jintong Road, Binhai Industrial Park, Xiangshan, Ningbo, Zhejiang,
315712, P.R.China.

Tel: +86 (0)574 6578 1806

Fax: +86 (0)574 6578 1606

Email: info@ginlong.com

Web: www.ginlong.com

Houd u bij eventuele afwijkingen in deze gebruikershandleiding aan de actuele producten.

Als u een probleem tegenkomt met de omvormer, zoek dan de S/N van de omvormer op en neem contact met ons op, we zullen proberen uw vraag zo snel mogelijk te beantwoorden.



Ginlong Technologies Co., Ltd.

1. Introductie	2
1.1 Productomschrijving	2
1.2 Verpakking	3
2. Veiligheid en waarschuwing	4
2.1 Veiligheid.....	4
2.2 Algemene veiligheidsinstructies.....	4
2.3 Kennisgeving voor gebruik	6
3. Overzicht.....	7
3.1 Scherm.....	7
3.2 Toetsenbord	7
3.3 Klemaansluiting	7
4. Installatie.....	8
4.1 Een locatie voor de omvormer kiezen.....	8
4.2 De omvormer monteren.....	10
4.3 Montage fotovoltaïsche ingangsklem	11
4.4 Onderdelen accuklemmen	12
4.5 De wisselstroomconnector monteren	13
4.6 Meterinstallatie.....	15
4.7 Montage communicatiekabel.....	16
4.8 Logische interface-aansluiting (alleen voor VK).....	17
4.9 Led geeft aan	18
5. Bediening	19
5.1 Hoofdmenu.....	20
5.2 Informatie	24
5.3 Instellingen	25
5.4 Geavanceerde info	28
5.5 Geavanceerde instellingen - alleen technici.....	36
6. Inbedrijfstelling.....	36
6.1 Voorbereiding van de inbedrijfstelling	36
6.2 Inbedrijfstellingsprocedure.....	36
7. Probleemoplossing	37
8. Onderhoud	42

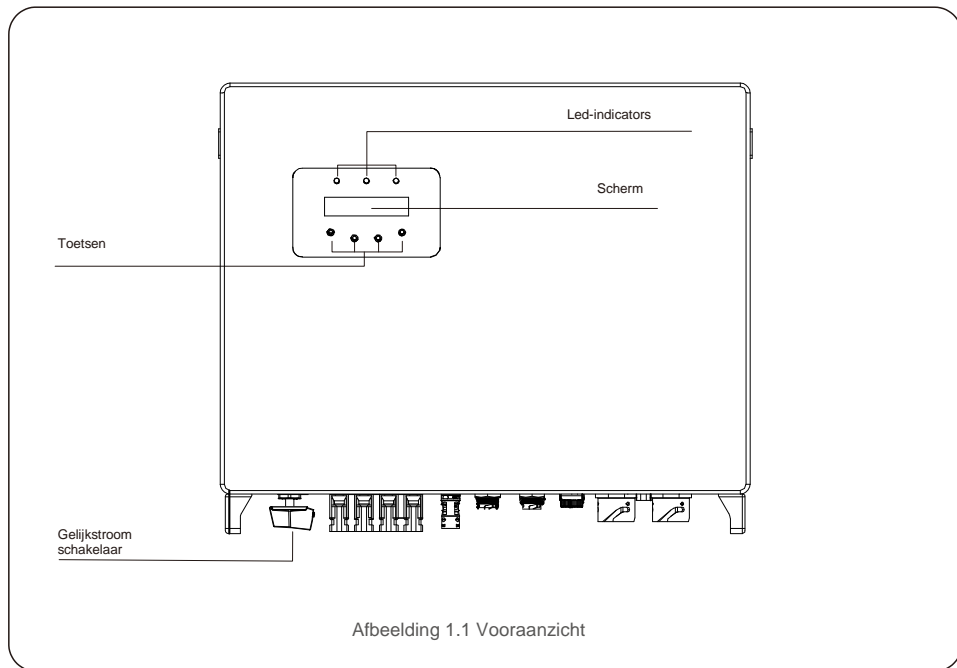
1. Inleiding

1.1 Productomschrijving

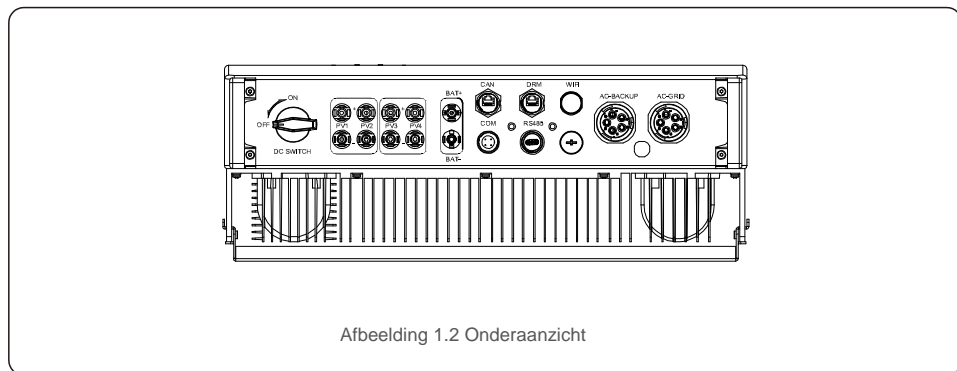
De Solis RHI-serie is ontworpen voor hybride systemen in woningen, die kunnen werken met accu's om het eigen verbruik te optimaliseren. De eenheid kan zowel in de modus op het stroomnet en zonder het stroomnet werken.

De Solis RHI-serie heeft 4 verschillende modellen:

RHI-3P5K-HVES-5G, RHI-3P6K-HVES-5G, RHI-3P8K-HVES-5G, RHI-3P10K-HVES-5G



Afbeelding 1.1 Vooraanzicht

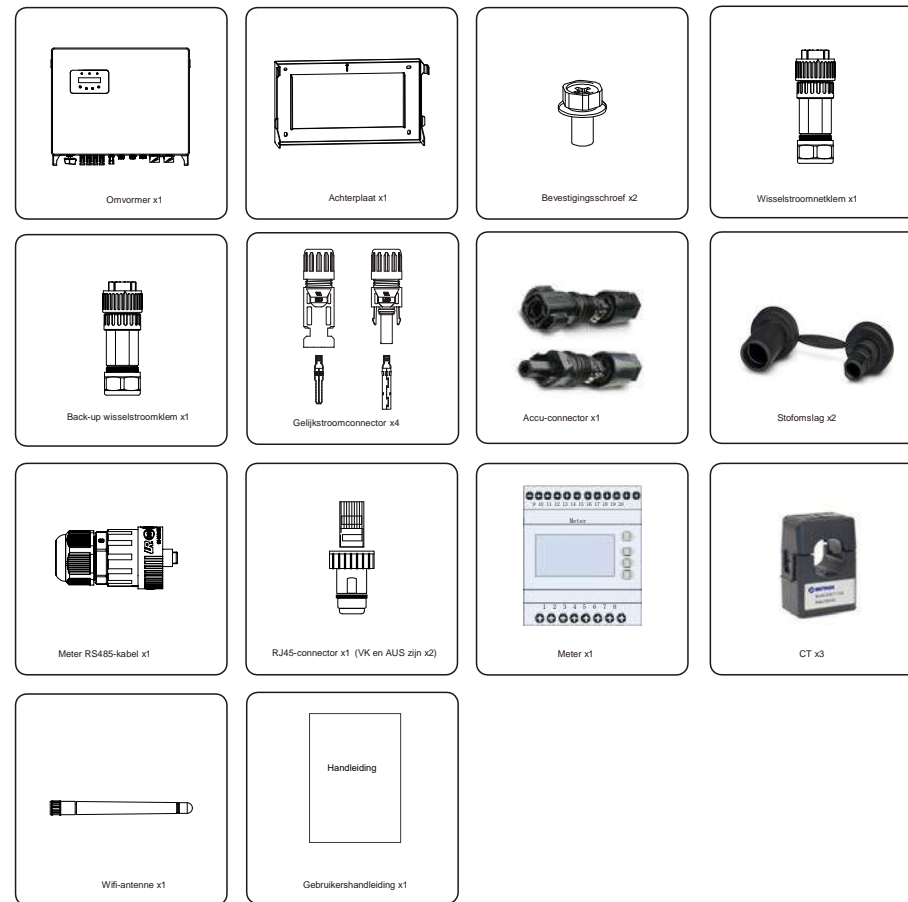


Afbeelding 1.2 Onderaanzicht

1. Introductie

1.2 Verpakking

Zorg ervoor dat de volgende items in de verpakking van uw machine zitten:



Als er iets ontbreekt, neem dan contact op met uw lokale Solis-distributeur.

2. Veiligheid en waarschuwing

2.1 Veiligheid

De volgende soorten veiligheidsinstructies en algemene informatie verschijnen in dit document als hieronder omschreven:

**GEVAAR:**

Dit geeft een gevaarlijke situatie aan die kan resulteren in overlijden of zwaar lichamelijk letsel wanneer deze niet wordt vermeden.

**WAARSCHUWING:**

Dit duidt op een dreigende gevaarlijke situatie die, als deze niet wordt vermeden, een dodelijke afloop kan hebben of tot ernstig lichamelijk letsel kan leiden.

**LET OP:**

"Let op" geeft een gevaarlijke situatie aan die, indien deze niet wordt vermeden, kan leiden tot licht of matig letsel.

**OPMERKING:**

"Opmerking" geeft tips die waardevol zijn voor de optimale werking van uw product.

2.2 Algemene veiligheidsinstructies

**WAARSCHUWING:**

Alleen apparaten die voldoen aan SELV (EN 69050) mogen op de RS485- en USB-interfaces worden aangesloten.

**WAARSCHUWING:**

Sluit de positieve (+) of negatieve (-) fotovoltaïsche generator niet aan op aarde, dit kan ernstige schade aan de omvormer veroorzaken.

**WAARSCHUWING:**

Elektrische installaties moeten worden uitgevoerd in overeenstemming met de lokale en nationale elektrische veiligheidsnormen.

**WAARSCHUWING:**

Raak geen onderdelen aan die onder spanning staan tot 5 minuten na het loskoppelen van het openbare stroomnet en de fotovoltaïsche ingang.

2. Veiligheid en waarschuwing

**WAARSCHUWING:**

Om het risico op brand te verminderen, zijn overstroombeveiligingsinrichtingen (OCPD) nodig voor circuits die op de omvormer zijn aangesloten.

De gelijkstroom-OCPD wordt geïnstalleerd volgens de lokale vereisten. Alle fotovoltaïsche bron- en uitgangscircuitgeleiders moeten onderbrekingsschakelaars hebben die voldoen aan NEC-artikel 690, deel II. Alle eenfasige omvormers van Solis zijn voorzien van een geïntegreerde Gelijkstroomschakelaar.

**LET OP:**

Risico op elektrische schokken, deksel niet verwijderen. Het bevat geen onderdelen die door de gebruiker kunnen worden onderhouden; laat het onderhoud over aan gekwalificeerde en geaccrediteerde onderhoudsmonteurs.

**LET OP:**

De fotovoltaïsche generator levert een gelijkspanning bij blootstelling aan zonlicht.

**LET OP:**

Risico op elektrische schokken door energie die is opgeslagen in de condensatoren van de omvormer, verwijder het deksel niet gedurende 5 minuten nadat alle stroombronnen zijn losgekoppeld (alleen servicemonteur). De garantie kan komen te vervallen als de afdekking zonder toestemming wordt verwijderd.

**LET OP:**

De oppervlaktetemperatuur van de omvormer kan oplopen tot 75 °C (167 F).

Raak het oppervlak van de omvormer niet aan terwijl deze in werking is om het risico op brandwonden te voorkomen. De omvormer moet buiten het bereik van kinderen worden geïnstalleerd.

**OPMERKING:**

Een fotovoltaïsche module die met een omvormer wordt gebruikt, moet een IEC 61730 Klasse A-classificatie hebben.

**WAARSCHUWING:**

De onderstaande handelingen moeten worden uitgevoerd door een bevoegde technicus of door Solis geautoriseerde persoon.

**WAARSCHUWING:**

De bediener moet tijdens het hele proces de handschoenen van de technicus aantrekken in geval van elektrische gevaren.

**WAARSCHUWING:**

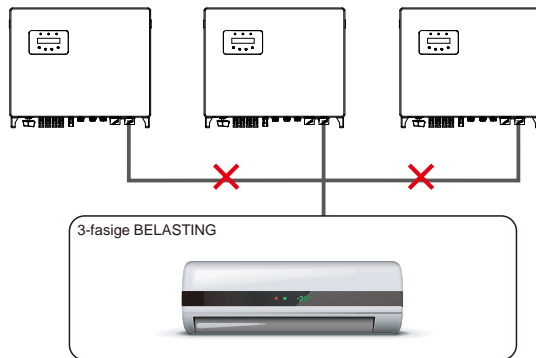
WISSELSTROOMBACK-UP van de RHI-serie mag geen verbinding te maken met het net.

2. Veiligheid en waarschuwing



WAARSCHUWING:

De RHI-serie ondersteunt geen parallele (drie- en eenfasige) werking op de WISSELSTROOMBACK-UP-poort. Bij parallel gebruik van het apparaat vervalt de garantie.



WAARSCHUWING:

Raadpleeg de specificatie van de accu voordat u gaat configureren.

2.3 Kennisgeving voor gebruik

De omvormer is geconstrueerd volgens de geldende veiligheids- en technische richtlijnen. Gebruik de omvormer in installaties die UITSLUITEND aan de volgende vereisten voldoen:

1. Permanente installatie is vereist.
2. De elektrische installatie moet voldoen aan alle toepasselijke voorschriften en normen.
3. De omvormer moet worden geïnstalleerd volgens de instructies in deze handleiding.
4. De omvormer moet worden geïnstalleerd volgens de juiste technische specificaties.

3. Overzicht

3.1 Scherm

RHI-serie van Solis gebruikt een lcd-scherm, het geeft de status, bedrijfsinformatie en instellingen van de omvormer weer.

3.2 Toetsenbord

Er zijn vier toetsen op het voorpaneel van de omvormer (van links naar rechts): ESC, OMHOOG, OMLAAG en ENTER-toetsen. Het toetsenbord wordt gebruikt voor:

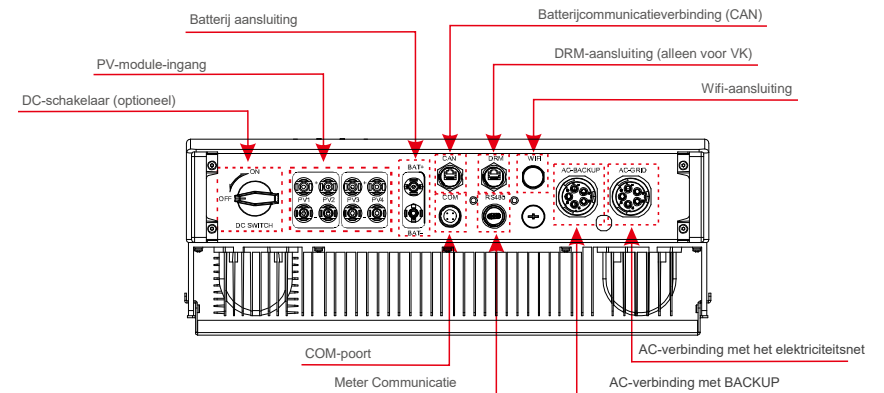
- Bladeren door de weergegeven opties (de OMHOOG- en OMLAAG-toetsen);
- Toegang om de aanpasbare instellingen te wijzigen (de ESC- en ENTER-toetsen).



Afbeelding 3.2 Toetsenbord

3.3 Klemaansluiting

De Solis-omvormer van de RHI-serie verschilt van normale omvormer op het net, raadpleeg de onderstaande instructies voordat u begint met aansluiten.



Afbeelding 3.1 Scherm op het voorpaneel



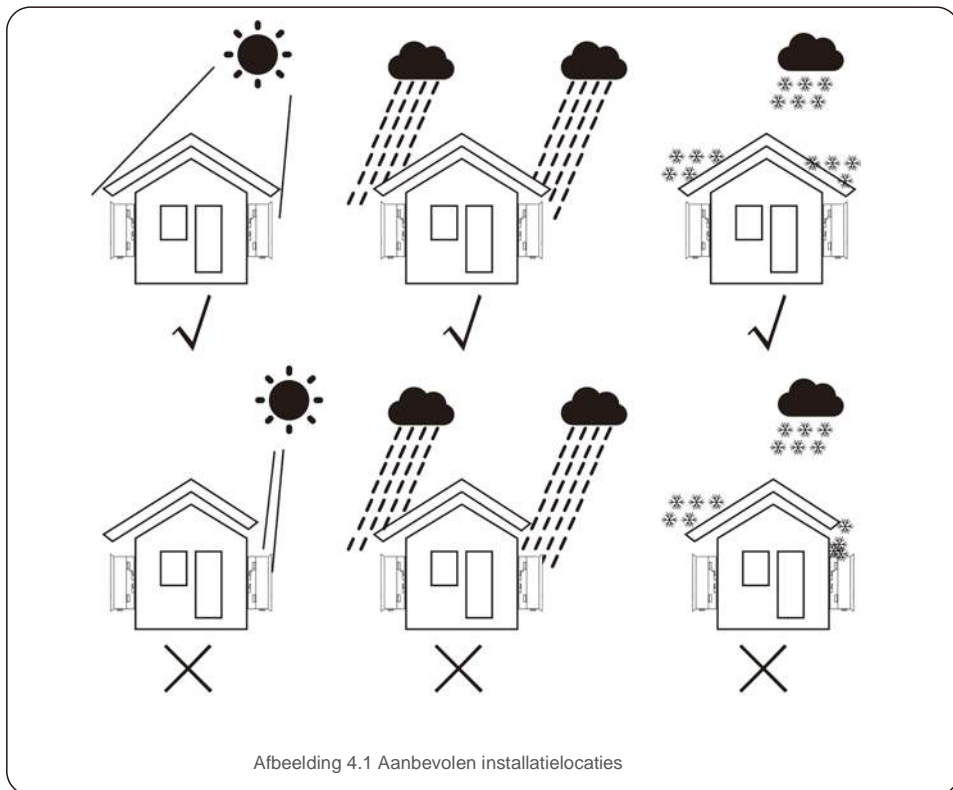
WAARSCHUWING:

Raadpleeg de specificatie van de accu voordat u gaat configureren.

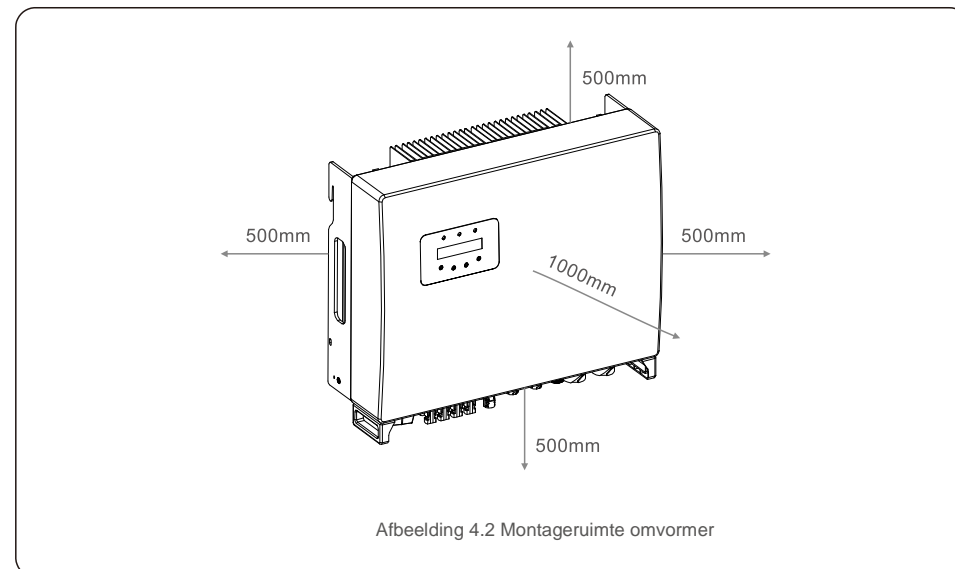
4.1 Een locatie voor de omvormer kiezen

Om een locatie voor de omvormer te kiezen, moeten de volgende criteria in acht worden genomen:

- Blootstelling aan direct zonlicht kan een vermindering van het uitgangsvermogen veroorzaken. Het wordt aanbevolen om de omvormer niet in direct zonlicht te installeren.
- Het wordt aanbevolen om de omvormer te installeren in een koelere omgeving die niet hoger is dan 104F/40C.



- Installeer op een muur of stevige constructie die het gewicht van de machine (24 kg) kan dragen.
- Installeer verticaal met een maximale helling van +/- 5 graden. Als dit wordt overschreden, kan het uitgangsvermogen worden verminderd.
- Om oververhitting te voorkomen, moet u er altijd voor zorgen dat de luchtstroom rond de omvormer niet wordt geblokkeerd. Er moet een minimale afstand van 500 mm worden aangehouden tussen omvormers of objecten en 500 mm tussen de onderkant van de machine en de grond.



- Er moet rekening worden gehouden met de zichtbaarheid van de ledlampjes en het lcd-scherm. Er moet voor voldoende ventilatie worden gezorgd.



OPMERKING:

Er mag niets op of tegen de omvormer worden opgeborgen.



WAARSCHUWING: Brandgevaar

Ondanks een zorgvuldige constructie kunnen elektrische apparaten brand veroorzaken.

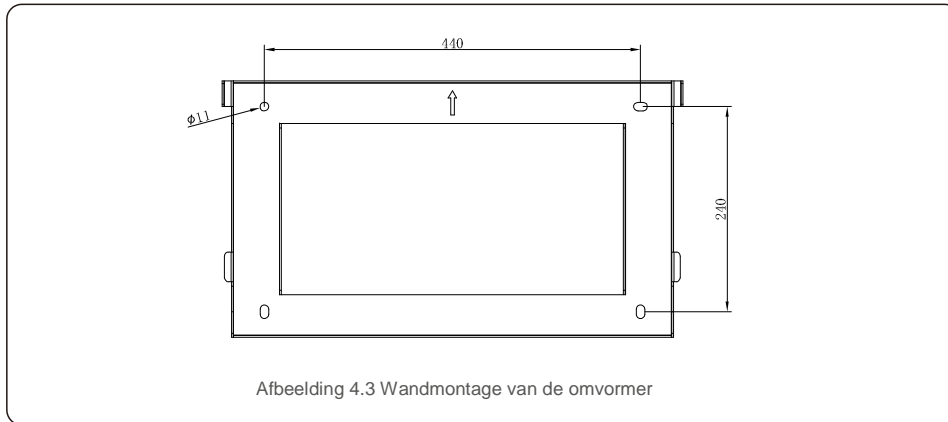
- Installeer de omvormer niet in ruimtes met licht ontvlambare materialen of gassen.
- Installeer de omvormer niet in een explosiegevaarlijke omgeving.

4. Installatie

4. Installatie

4.2 De omvormer monteren

Afmetingen montagebeugel:

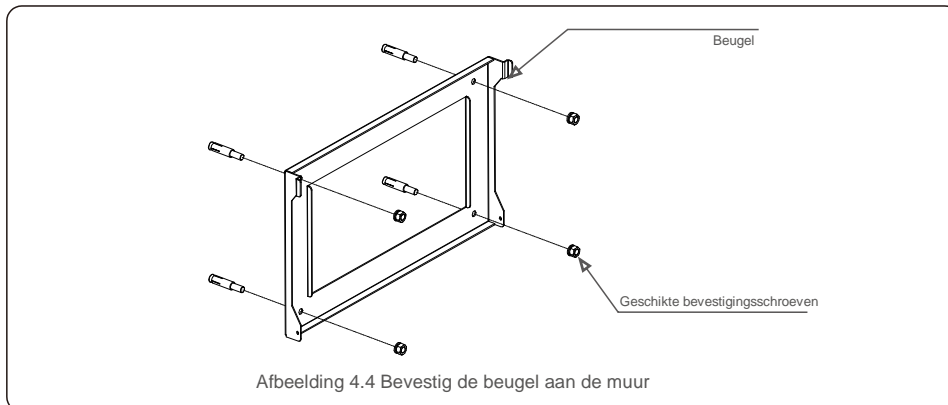


Zodra een geschikte locatie is gevonden overeenkomstig 4.1 met behulp van afbeelding 4.3 en afbeelding 4.4, monteert u de muurbeugel aan de muur.

De omvormer moet verticaal worden gemonteerd.

De stappen voor het monteren van de omvormer staan hieronder vermeld:

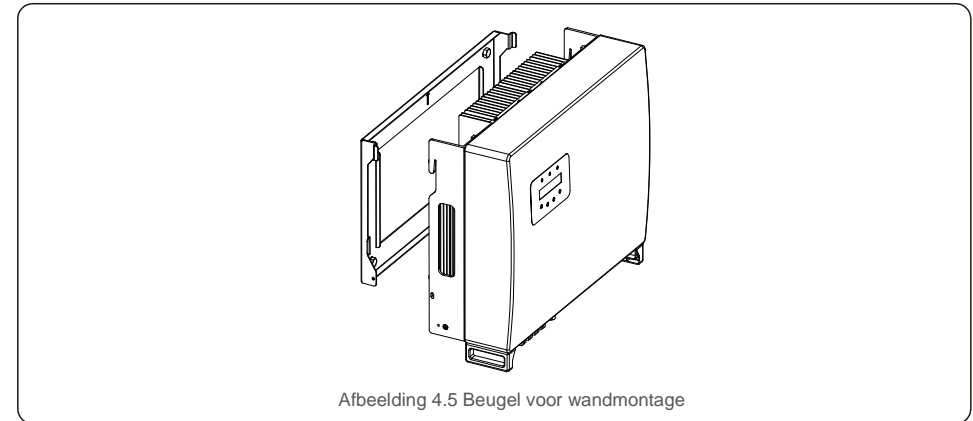
1. Selecteer de montagehoogte van de beugel en markeer de montagegaten.
Bij bakstenen muren moet de positie van de gaten geschikt zijn voor de spreidbouten.



WAARSCHUWING:

De omvormer moet verticaal worden gemonteerd.

2. Til de omvormer op (wees voorzichtig om lichaamsbelasting te vermijden) en lijn de achterste beugel op de omvormer uit met het bolle gedeelte van de montagebeugel. Hang de omvormer aan de montagebeugel en zorg ervoor dat de omvormer goed vastzit (zie afbeelding 4.5)



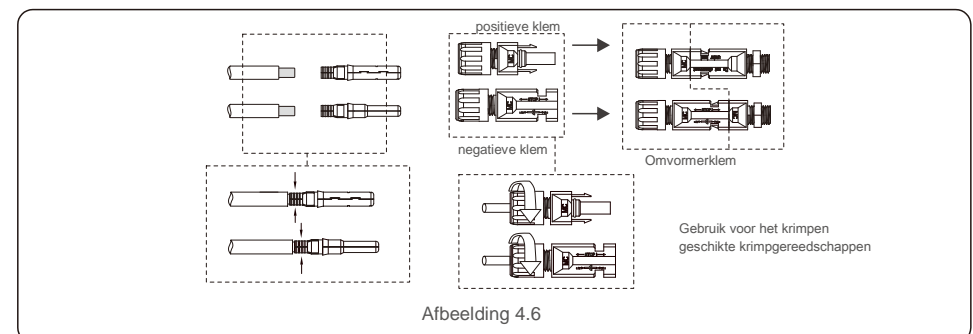
4.3 Montage fotovoltaïsche ingangsklem

Let op het volgende voordat u de omvormer aansluit:

- Zorg ervoor dat de spanning van de fotovoltaïsche reeks de maximale ingangsspanning voor gelijkstroom (1000 Vdc) niet overschrijdt. Bij overtreding van deze voorwaarde vervalt de garantie.
- Zorg ervoor dat de polariteit van de fotovoltaïsche connectoren correct is.
- Zorg ervoor dat de gelijkstroomschakelaar, accu, WISSELSTROOMBACK-UP en het wisselstroomnet allemaal uitgeschakeld zijn. Zorg ervoor dat de fotovoltaïsche weerstand naar aarde hoger is dan 20K ohm.

De Solis-omvormer van de RHI-serie maakt gebruik van de MC4-connectoren. Volg de onderstaande afbeelding om de MC4-connectoren te monteren.

Vereisten voor de doorsnede van de fotovoltaïsche draad: 2,5-4 mm².



4. Installatie

4.4 Componenten accuklem

Snelkoppeling wordt gebruikt voor accu-aansluiting. De connector is geschikt voor vertinde kabels met een doorsnede van 2,5-6 mm² (AWG14-10).

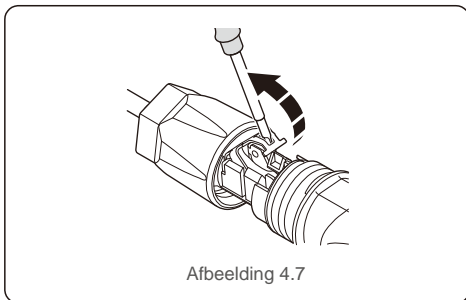
Accukabel buiten diameterbereik: 5,5 mm - 8,0 mm.



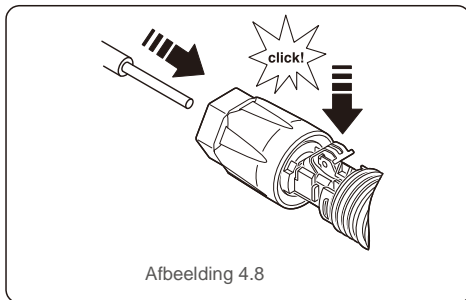
OPMERKING:

Voor het aansluiten is een platte schroevendraaier met een 3 mm breed blad nodig.

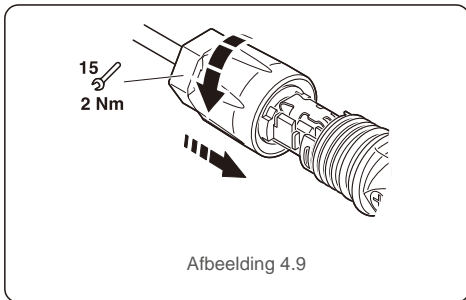
- Stap 1. Strip hiervoor 15 mm van de geleider af met een geschikt stripgereedschap.
- Stap 2. Open de veer met een schroevendraaier zoals hieronder. (zie afbeelding 4.7)
- Stap 3. Steek de gestripte draad met gedraaide litzendraad er helemaal in. De draadeinden moeten in de veer zichtbaar zijn. En sluit dan de veer. (zie afbeelding 4.8)
- Stap 4. Duw het inzetstuk in de huls en draai de kabelwartel vast met een koppel van 2N.m. (zie afbeelding 4.9)
- Stap 5. Monteer de connectoren met de juiste polariteit op de accupoorten aan de onderkant van de omvormer en een "klik" -geluid. (zie afbeelding 4.10)



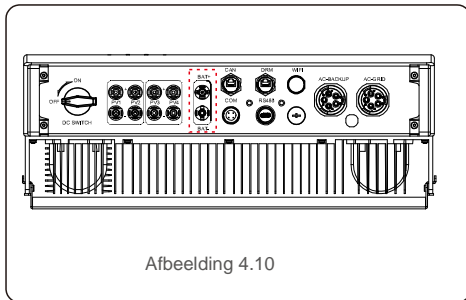
Afbeelding 4.7



Afbeelding 4.8



Afbeelding 4.9



Afbeelding 4.10

4. Installatie

4.5 De wisselstroomconnector monteren

Er zijn twee wisselstroomaansluitingen en de montagestappen voor beide zijn hetzelfde.

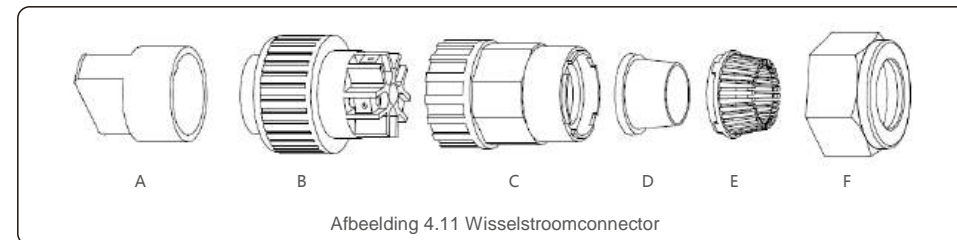
Haal de onderdelen van de wisselstroomconnector uit de verpakking.

- 1. Zorg ervoor dat u een kabel gebruikt met de juiste specificaties, zoals weergegeven in de onderstaande afbeelding.

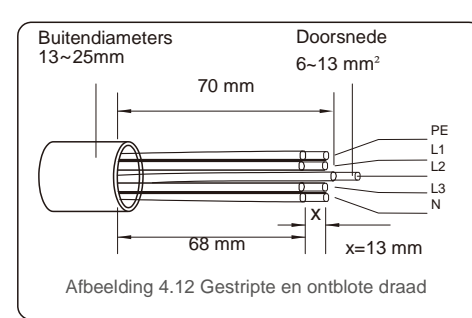
Beschrijf	Getalwaarde
Draaddiameter	13~25 mm
Doorsnede dwarsdoorsnede	6~13mm ² (10-6AWG)
Blootstellingslengte	13 mm

Table 4.1

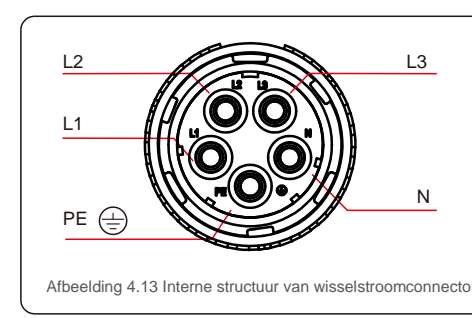
Interne van wisselstroomconnector geeft "L1", "L2", "L3", "N" en "PE" vijf verbindingspoorten aan (zie afbeelding 4.13). Drie spanningvoerende draden zijn respectievelijk verbonden met de "L1"-, "L2"- en "L3"-klemmen; aardendraad verbindt "PE"; neutrale draad verbindt "N" - aansluiting:



Afbeelding 4.11 Wisselstroomconnector



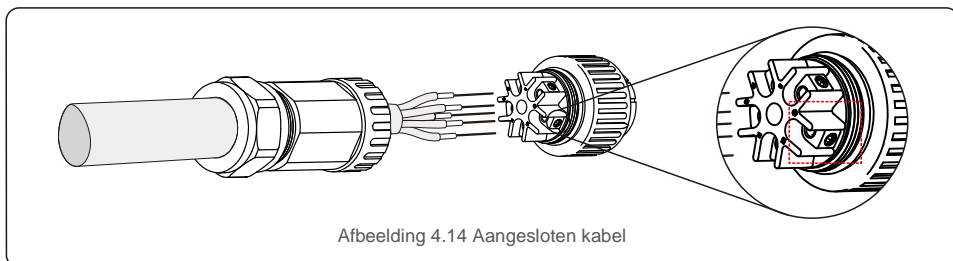
Afbeelding 4.12 Gestripte en onblijvende draad



Afbeelding 4.13 Interne structuur van wisselstroomconnector

4. Installatie

A) De isolatiehuls van de kabel gestript over een afstand van 70 mm, zodat de ontblote connector met koperen kern 13 mm reikt. Kabel door moer en huls van het contactdooselement, de corresponderende klemmen erin steken en vastdraaien met een inbussleutel (zie afbeelding 4.14). Het koppel is 1,5-2,5 Nm.



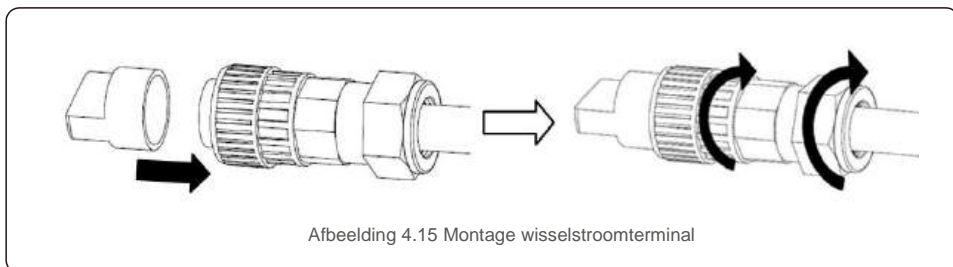
Afbeelding 4.14 Aangesloten kabel



Zet de kabel vast met een inbussleutel van 33 mm (focus in gestippelde doos, zie afbeelding 4.14). Inbusbout valt er gemakkelijk uit, niet helemaal uitdraaien.

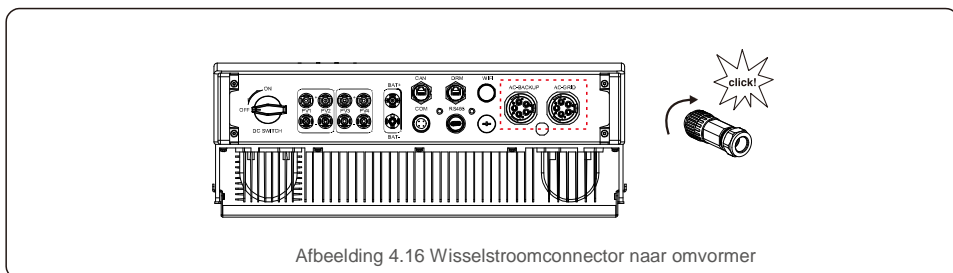


B) Klem de plastic houder (extra vastdraaien) in het element, draai de adapter vast in het mofelement en draai de wartelmoer vast met een koppel van 2,5 Nm (zie afbeelding 4.15).



Afbeelding 4.15 Montage wisselstroomterminal

C) Verbind de wisselstroomconnector met de omvormer en draai de wisselstroomconnector vervolgens rechthoekig vast, totdat u een zacht klikgeluid hoort dat aangeeft dat de verbinding is gelukt (zie afbeelding 4.16).



Afbeelding 4.16 Wisselstroomconnector naar omvormer

4. Installatie

4.6 Meterinstallatie

De geïntegreerde exportvermogensregeling-functie van de Solis-omvormer uit de RHI- (5-10) K-HVES-5G-serie. Deze functie moet een driefasige vermogensmeter aansluiten voor exportvermogensregeling.

4.6.1 Installatie van driefasige meter

Volg onderstaande afbeelding om de driefasige vermogensmeter en CT te installeren.

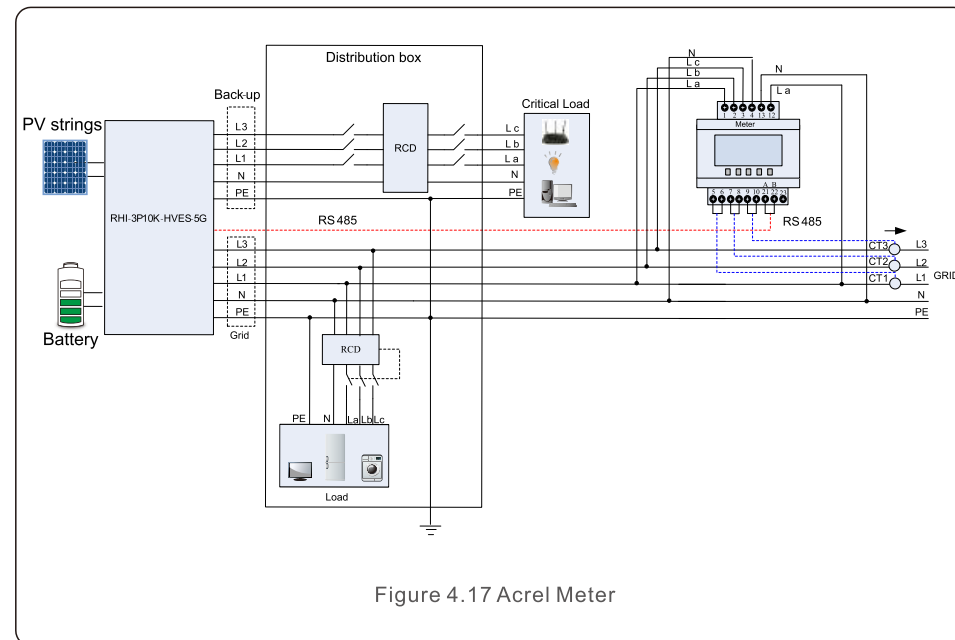
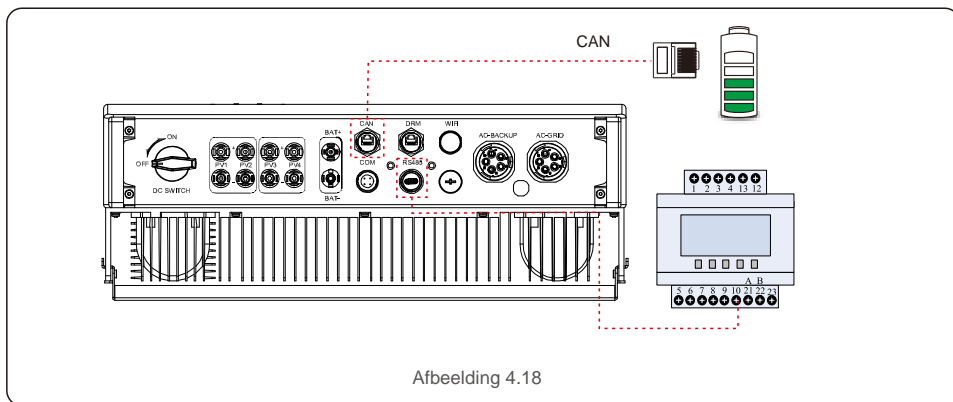


Figure 4.17 Acrel Meter

4. Installatie

4.7 Montage communicatiekabel

De omvormer uit de RHI-serie gebruikt een RS485-kabel om met de meter te communiceren en CAN om te communiceren met het GBS van de accu. Onderstaande afbeelding toont de montage van de RS485/CAN-communicatiekabels.



OPMERKING:

De CAN-kabel maakt de communicatie mogelijk tussen de omvormer en de Li-ion-accu van Pylontech. Controleer voor de installatie of de nieuwste modellen compatibel zijn.

Procedure voor het aansluiten van de CAN-kabel:

1. Verwijder de CAN-kabel (klemmarkeringen 'CAN' aan het ene uiteinde en 'naar meter' aan het andere uiteinde).
2. Draai de wartelmoer los van de CAN-poort.
3. Steek de RJ45-klem met CAN-label in de CAN-poort en draai de wartelmoer vast.
4. Sluit het andere uiteinde aan op de accu.



OPMERKING:

Voor CAN-kabel worden pen 4 (blauw) en pen 5 (wit-blauw) gebruikt voor de communicatie.

Procedure voor het aansluiten van de RS485-kabel:

1. Verwijder de RS485-kabel (klemmarkeringen 'RS485' aan het ene uiteinde en 'naar accu' aan het andere uiteinde).
2. Draai de wartelmoer los van de RS485-poort.
3. Steek de tweepolige terminal met RS485-label in de RS485-poort en draai vervolgens de wartelmoer vast.
4. Sluit het andere uiteinde aan op de meter.

4. Installatie

4.8 Logische interface-aansluiting (alleen voor VK)

Logische interface is vereist door de G98- en G99-standaard die kan worden bediend met een eenvoudige schakelaar of contactor. Als de schakelaar gesloten is, kan de omvormer normaal werken. Wanneer de schakelaar wordt geopend, zal de omvormer zijn uitgangsvermogen binnen 5 seconden terugbrengen tot nul. Pen5 en Pen6 van de RJ45-terminal worden gebruikt voor de logische interfaceverbinding.

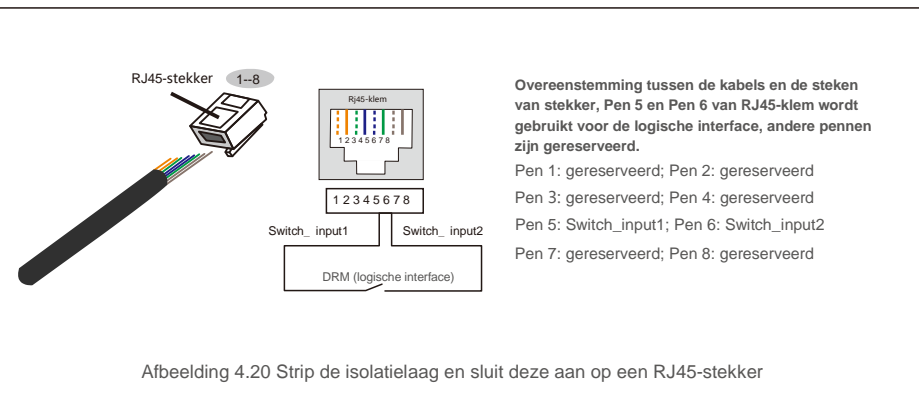
Volg onderstaande stappen om de DRM RJ45-connector te monteren.

1. Steek de netwerkkabel in de communicatieaansluitklem van RJ45.



Afbeelding 4.11 RJ45-aansluitklemmen voor communicatie

2. Gebruik de netwerkkabelstripper om de isolatielaag van de communicatiekabel te strippen. Volgens de standaard lijnvolgorde van afbeelding 4.20 sluit u de draad aan op de stekker van RJ45 en gebruikt u vervolgens een krimptang voor netwerkkabels om hem vast te maken.



Overeenstemming tussen de kabels en de steken van stekker, Pen 5 en Pen 6 van RJ45-klem wordt gebruikt voor de logische interface, andere pennen zijn gereserveerd.

- Pen 1: gereserveerd; Pen 2: gereserveerd
- Pen 3: gereserveerd; Pen 4: gereserveerd
- Pen 5: Switch_input1; Pen 6: Switch_input2
- Pen 7: gereserveerd; Pen 8: gereserveerd

Afbeelding 4.20 Strip de isolatielaag en sluit deze aan op een RJ45-stekker

3. Sluit RJ45 aan op DRM (logische interface).



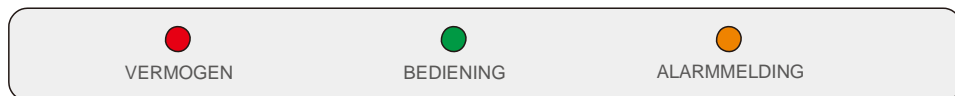
OPMERKING:

Neem contact op met de fabrikant om deze functie te gebruiken.

4. Installatie

4.9 Led geeft aan

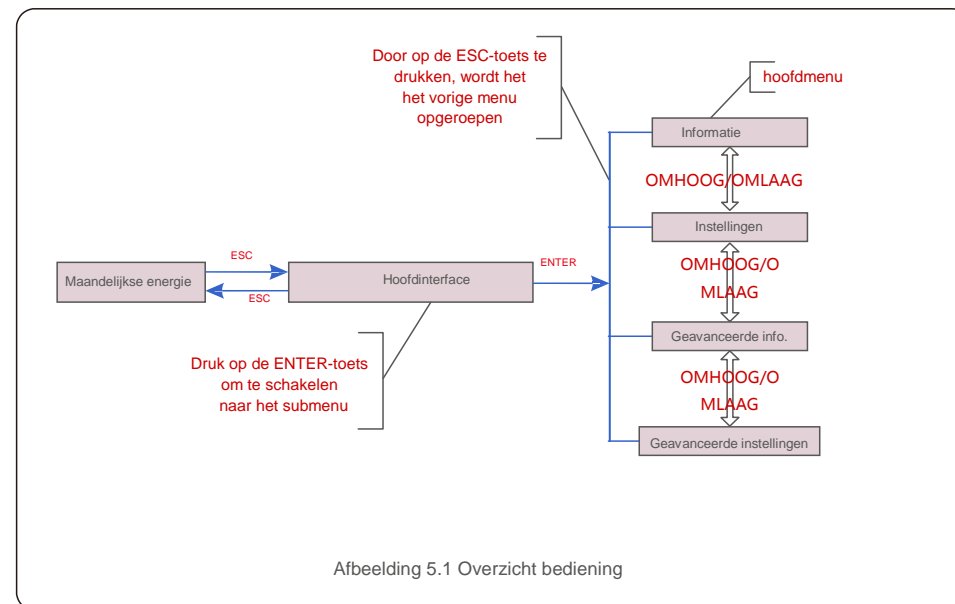
Er zijn drie led-indicatoren op de RHI-omvormer (rood, groen en oranje) die de werkstatus van de omvormer aangeven.



Licht	Status	Omschrijving
● VERMOGEN	AAN	De omvormer kan gelijkstroom detecteren.
	UIT	Geen gelijkstroom.
● BEDIENING	AAN	De omvormer is volledig operationeel.
	UIT	De omvormer werkt niet meer.
	FLITSEN	De omvormer is aan het initialiseren.
● ALARMMELDING	AAN	Er is een storing geconstateerd.
	UIT	Geen storing gedetecteerd.
	FLITSEN	Het elektriciteitsnet of de zonnepanelen kunnen niet worden

Tabel 4.2 Statusindicatielampjes

5. Bediening



5.1 Hoofdmenu

Er zijn vier submenu's in het hoofdmenu (zie afbeelding 5.1):

1. Informatie
2. Instellingen
3. Geavanceerde info.
4. Geavanceerde instellingen

5. Bediening

5.2 Informatie

In het gedeelte informatie kunnen bedrijfsgegevens en informatiegegevens worden bekeken.

Subonderdelen zijn onder meer:

1. Algemene informatie 2. Systeminformatie 3. Energieverslagen 4. Verslag

fotovoltaïsche energie 5. BMS-info 6. Meterinfo

De voorbeeldschermen worden getoond in de volgende afbeeldingen.

Waarden zijn alleen ter referentie.

Scherf	Duur	Omschrijving
Omvormer-SN: FFFFFFFFFFFFFF	10 sec	Toont het serienummer van de omvormer.
Apparaat: aan het wachten	10 sec	Toont de status van het apparaat.
Accu: aan het wachten	10 sec	Toont de status van de accu.
Back-up: aan het wachten	10 sec	Toont de status van het back-upcircuit.
Stroomnet: aan het wachten	10 sec	Toont de status van het wisselstroomnet.
DRMNO. : 08	10 sec	Toont de DRM-bedrijfsmodus (geldig voor VK/AUS).
Model. : 00	10 sec	Toont het modelnummer van het apparaat.
SoftVer. : 000000	10 sec	Toont de firmwareversie van het apparaat.

Afbeelding 5.2 Algemene informatie

5. Bediening

Scherf	Duur	Omschrijving
V_DC1: 000,0V I_DC1: 000,0A	10 sec	V_DC1: toont de spanningswaarde van ingang 01. I_DC1: toont de huidige waarde van ingang 01
V_DC2: 000,0V I_DC2: 000,0A	10 sec	V_DC2: toont de spanningswaarde van ingang 02. I_DC2: toont de huidige waarde van ingang 02.
V_A: 000,0V I_A: 000,0A	10 sec	V_A: toont de spanningswaarde van het net. I_A: toont de huidige waarde van het net.
V_B: 000,0V I_B: 000,0A	10 sec	V_B: toont de spanningswaarde van het net. I_B: toont de huidige waarde van het net.
V_C: 000,0V I_C: 000,0A	10 sec	V_C: toont de spanningswaarde van het net. I_C: toont de huidige waarde van het net.
Netfrequentie 00,00Hz	10 sec	Toont de frequentiewaarde van het net.
Accu V: 000,0V Accu I: 000,0A	10 sec	Accu V: toont de accuspanning. Accu I: toont de accustroom.
Back-up V: 000,0 V Back-up P: 00,0 kW	10 sec	Backup V: Toont de spanning van de backup-poort. Backup P: Toont het vermogen van de backup-poort.
Lading P: 00,0 kW Ontlading P: 00,0 kW	10 sec	Lading P: geeft het oplaadvermogen van de accu weer. Ontlading P: toont het ontladvermogen van de accu.

Afbeelding 5.3 Systeminformatie

5. Bediening

Schermscherm	Duur	Omschrijving
AccuLad totaal: 000000 kWh	10 sec	Toont de totale opgeladen energie van de accu.
Accu laden vandaag: 000,0 kWh	10 sec	Toont de acculading van vandaag.
Accu laden gisteren: 000,0 kWh	10 sec	Toont de opgeladen energie van de accu van gisteren.

Afbeelding 5.4 Energieverslag

Schermscherm	Duur	Omschrijving
PV E totaal: 0000000 kWh	10 sec	Toont de totale fotovoltaïsche generatie.
PV E vandaag: 000,0 kWh	10 sec	Toont de huidige fotovoltaïsche generatie.
PV E gisteren: 000,0 kWh	10 sec	Toont de fotovoltaïsche generatie van gisteren.
PV E deze maand: 0000000 kWh	10 sec	Toont de fotovoltaïsche generatie van deze maand.
PV E afgelopen maand: 0000000 kWh	10 sec	Toont de fotovoltaïsche generatie van afgelopen maand.
PV E dit jaar: 0000000 kWh	10 sec	Toont de fotovoltaïsche generatie van dit jaar.
PV E afgelopen jaar: 0000000 kWh	10 sec	Toont de fotovoltaïsche generatie van afgelopen jaar.

Afbeelding 5.5 Verslag fotovoltaïsche energie

5. Bediening

Schermscherm	Duur	Omschrijving
Accu V: 000,0 V Accu I: +00,0 A	10 sec	Accu V: toont accuspanning (van BMS). Accu I: toont de accustroom (van BMS).
LaadILmt: 000,0 A OntlaadILmt: 000,0 A	10 sec	LaadILmt: Toont de stroomlimiet van de acculading (van BMS). OntlaadILmt: toont de stroomlimiet van de acculading (van BMS).
LaadVLmt: 000,0 V OntlaadVLmt: 000,0 V	10 sec	LaadVLmt: Toont de limiet voor de laadspanning van de accu (vanaf BMS) OntlaadVLmt: Toont de limiet voor de ontladingsspanning van de accu (vanuit BMS).
SOC-waarde: 000,0% SOH-waarde: 000,0%	10 sec	SOC-waarde: toont de laadtoestand van de accu. SOH-waarde: geeft de toestand van de accu weer.
BMS-status: CAN mislukt	10 sec	Toont de communicatiestatus van de accu-BMS.

Afbeelding 5.6 BMS-informatie

Schermscherm	Duur	Omschrijving
FaseA-vermogen: +000000 W	10 sec	Toont vermogen van fase A op de meter.
FaseB-vermogen: +000000 W	10 sec	Toont vermogen van fase B op de meter.
FaseC-vermogen: +000000 W	10 sec	Toont vermogen van fase C op de meter.
Meterenergie: 0000000,00 kWh	10 sec	Toont het energieverslag op de meter.
Uitgangenergie: 0000000,00 kWh	10 sec	Toont het exportenergieverslag op de meter.
Ingangenergie: 0000000,00 kWh	10 sec	Toont het ingangenergieverslag op de meter.
Meterstatus: RS485 mislukt	10 sec	Toont de communicatiestatus van de meter.

Afbeelding 5.7 Meterinformatie

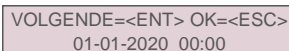
5.3 Instellingen

De volgende submenu's worden weergegeven als het menu Instellingen is geselecteerd:

1. Tijd/datum instellen
2. Adres instellen

5.3.1 Tijd/datum instellen

Met deze functie kunnen de tijd en datum worden ingesteld. Als deze functie is geselecteerd, geeft het lcd-scherm een scherm weer zoals weergegeven in Afbeelding 5.8.



VOLGENDE=<ENT> OK=<ESC>
01-01-2020 00:00

Afbeelding 5.8 Tijd instellen

Druk op de OMHOOG/OMLAAG-toetsen om tijd en gegevens in te stellen. Druk op de ENTER-toets om van het ene cijfer naar het volgende te gaan (van links naar rechts). Druk op de ESC-toets om de instellingen op te slaan en terug te keren naar het vorige menu.

5.3.2 Adres instellen

Deze functie wordt gebruikt om het adres in te stellen wanneer meerdere omvormers zijn aangesloten op drie monitoren. Het adresnummer kan worden toegewezen van "01" tot "99". Het standaardadres is "01".



JA=<ENT> NEE=<ESC>
Adres instellen: 01

Afbeelding 5.9 Adres instellen

Druk op de OMHOOG/OMLAAG-toetsen om het adres in te stellen. Druk op de ENTER-toets om de instellingen op te slaan. Druk op de ESC-toets om wijzigingen te annuleren en terug te keren naar het vorige menu.

5.4 Geavanceerde informatie



OPMERKING:

Toegang tot dit gebied is alleen voor volledig gekwalificeerde en geaccrediteerde technici. Open het menu "Geavanceerde info". (Wachtwoord "0010").

Selecteer 'Geavanceerde informatie' vanuit het hoofdmenu. Het scherm vereist het wachtwoord zoals hieronder:



Voer wachtwoord
X X X X in

Afbeelding 5.10 Wachtwoord invoeren

Nadat u het juiste wachtwoord heeft ingevoerd, zal het hoofdmenu een scherm weergeven en heeft u toegang tot de volgende informatie.

1. Alarmbericht
2. Waarschuwing
2. Lopende status
3. Communicatiegegevens
4. Opbrengstprofiel


Het scherm kan handmatig worden verschoven door op de OMHOOG/OMLAAG-toetsen te drukken. Door op de ENTER-toets te drukken, krijgt u toegang tot een submenu.

Druk op de ESC-toets om terug te keren naar het hoofdmenu.

5.4.1 Alarmmelding

Het scherm toont de 100 laatste alarmmeldingen.

Schermen kunnen handmatig worden verschoven door op de OMHOOG/OMLAAG-toetsen te drukken. Druk op de ESC-toets om terug te keren naar het hoofdmenu.



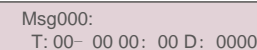
Alm000: MET_Comm-FAIL
T: 00-00 00:00 D: 0000

Afbeelding 5.11 Alarmbericht

5.4.2 Waarschuwingsbericht

Het scherm toont de 100 laatste alarmmeldingen.

Schermen kunnen handmatig worden verschoven door op de OMHOOG/OMLAAG-toetsen te drukken. Druk op de ESC-toets om terug te keren naar het hoofdmenu.



Msg000:
T: 00- 00 00: 00 D: 0000

Afbeelding 5.12 Waarschuwingsbericht

5. Bediening

5.4.3 Lopende status

Deze functie is bedoeld voor onderhoudsmensen om een lopende melding te laten ontvangen, zoals interne temperatuur, standaardnr. enz. (Waarden zijn alleen ter referentie).

— Algemene status
Geavanceerde status

Afbeelding 5.13 Lopende status

Scherm	Duur	Omschrijving
Busspanning voor gelijkstroom: 000,0 V	10 sec	Toont busspanning voor gelijkstroom.
Vermogensfactor: +00,0	10 sec	Toont de vermogensfactor van de omvormer.
Vermogenslimiet: 000%	10 sec	Geeft het uitgangsvermogenpercentage van de omvormer weer.
Omvormertemp: +000,0 degC	10 sec	Toont interne IGBT-temperatuur van de omvormer.
Stroomnetstandaard:	10 sec	Toont de huidige effectieve netstandaard.
Flash-status: 00000000	10 sec	Gereserveerd voor Solis-technici

Afbeelding 5.14 Algemene status



OPMERKING:

De geavanceerde status is gereserveerd voor technici van Solis.

5. Bediening

5.4.4 Communicatiegegevens

Het scherm toont de interne gegevens van de omvormer, die alleen voor servicetechnici is.

01-05: 00 00 00 00 00
06-10: 00 00 00 00 00

Afbeelding 5.15 Communicatiegegevens

5.4.5 Opbrengstprofiel

Het opbrengstprofiel omvat: Energie Accu, Energie Stroomnet en Energy Back-up.

Alle historische gegevens over energieopwekking kunnen in deze sectie eenvoudig worden bekeken.

— Energie Accu
Energie Stroomnet

Afbeelding 5.16 Communicatiegegevens

5. Bediening

5.5 Geavanceerde instellingen



OPMERKING:

Toegang tot dit gebied is alleen voor volledig gekwalificeerde en geaccrediteerde technici. Open het menu "Geavanceerde instellingen" (wachtwoord "0010").

Selecteer "Geavanceerde instellingen" vanuit het hoofdmenu. Het scherm vereist het wachtwoord zoals hieronder:

Voer wachtwoord
X X X X in

Afbeelding 5.17 Wachtwoord invoeren

Selecteer Geavanceerde instellingen in het hoofdmenu om toegang te krijgen tot de volgende opties:

1. Selecteer standaard
2. Netschakelaars
3. Accubeheer
4. Back-upbeheer
5. Energie-opslaginstellingen
6. STD. Modusinstellingen
7. Software-update
8. Exportvermogeninstellingen
9. Wachtwoord opnieuw instellen
10. HMI opnieuw starten
11. Zelftest CEI 0-21
12. Compensatie-instellingen

5.5.1 Standaard selecteren

Deze functie wordt gebruikt om de referentiestandaard van het stroomnet te selecteren.

JA=<ENT> NEE=<ESC>
Standaard: G98

Afbeelding 5.18

Druk op de OMHOOG/OMLAAG-toetsen om de standaard te selecteren (G98, G99, VDE4015, EN50549L, CEI021, AS4777-15, NRS097, User-Def, enz.).

Druk op de ENTER-toets om de instelling te bevestigen.

Druk op de ESC-toets om wijzigingen te annuleren en terug te keren naar het vorige menu.



OPMERKING

Voor verschillende landen moet de netstandaard worden ingesteld als verschillend volgens de lokale vereisten. Raadpleeg bij twijfel de servicetechnici van Solis voor details.

5. Bediening

5.5.2 Netschakelaars

Deze functie wordt gebruikt om het opwekken van de omvormer te starten of te stoppen.

— Stroomnet AAN
Stroomnet UIT

Afbeelding 5.19 Net AAN/UITzetten

Schermen kunnen handmatig worden verschoven door op de OMHOOG/OMLAAG-toetsen te drukken. Druk op de ENTER-toets om de instelling op te slaan.

Druk op de ESC-toets om terug te keren naar het hoofdmenu.

5.5.3 Accubeheer

Dit gedeelte wordt gebruikt om de corresponderende accu te selecteren en de functie voor het activeren van de accu in te stellen.

— Accu selecteren

Afbeelding 5.20 Accubeheer

5.5.3.1 Accu selecteren

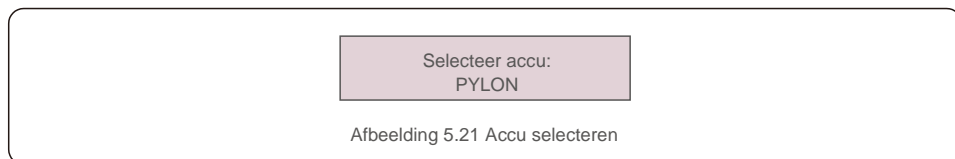
Dit product is compatibel met de volgende accumodules:

Merk	Model	Instelling
Pylontech	H48074	Selecteer "PYLON"

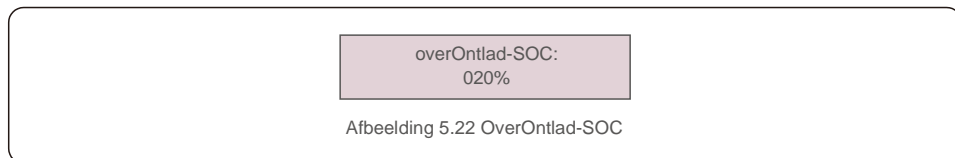
Als de hybride omvormer niet is aangesloten op een accu, selecteert u vervolgens "Geen accu" om alarmen te voorkomen. Voor bovenstaande compatibele accumodules hoeven slechts twee parameters te worden gedefinieerd:

* OverOntlad SOC (10%~40%, standaard 20%)

- De omvormer ontlaaft de accu niet wanneer de OverDischg SOC is bereikt. Zelfontlading van de accu is onvermijdelijk, de SOC kan onder de limiet komen als de accu gedurende lange tijd niet kan worden opgeladen.



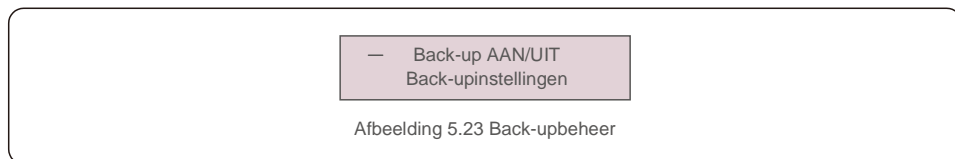
Afbeelding 5.21 Accu selecteren



Afbeelding 5.22 OverOntlad-SOC

5.5.4 Back-upbeheer

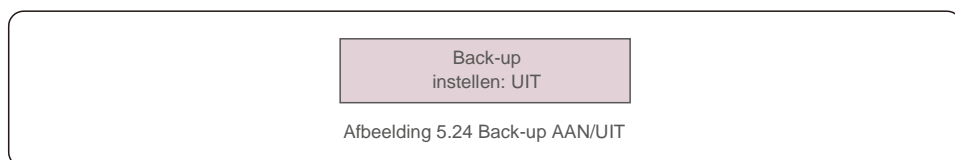
Deze sectie wordt gebruikt om de configuratie van de back-uppoort in te stellen.



Afbeelding 5.23 Back-upbeheer

5.5.4.1 Back-up AAN/UIT

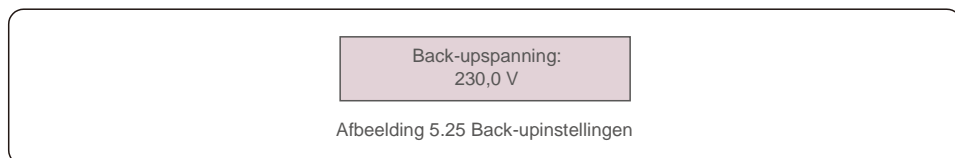
Deze schakelaar kan de elektrische aansluiting van de reservepoort in-/uitschakelen.



Afbeelding 5.24 Back-up AAN/UIT

5.5.4.2 Back-upinstellingen

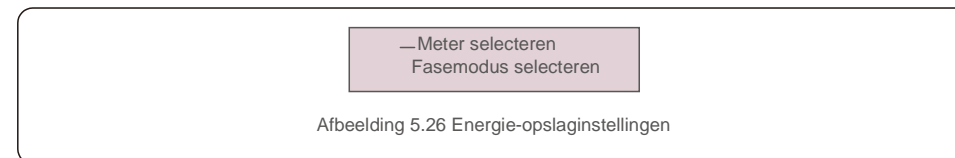
Deze sectie toont de parameter van de back-uppoort.



Afbeelding 5.25 Back-upinstellingen

5.5.5 Energie-opslaginstellingen

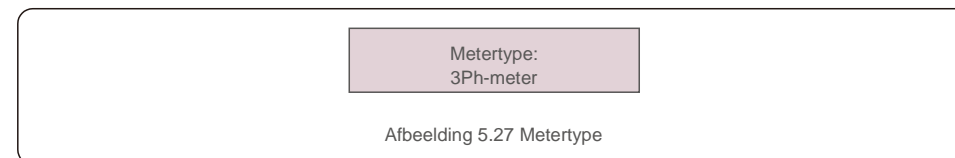
Er zijn twee instellingen beschikbaar in dit gedeelte: Meter selecteren en Opslagmodus selecteren.



Afbeelding 5.26 Energie-opslaginstellingen

5.5.5.1 Meter selecteren

De instelling wordt gebruikt om het metertype te selecteren op basis van de feitelijke configuratie.



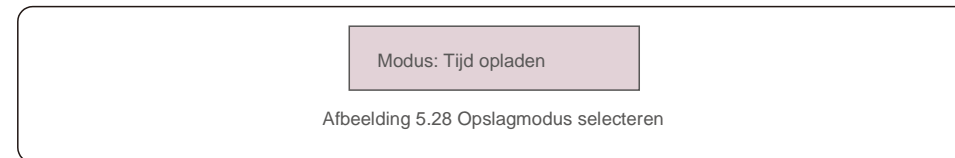
Afbeelding 5.27 Metertype

5.5.5.2 Opslagmodus selecteren

Er zijn twee optionele modi:

1. Tijd voor opladen 2. Niet-aangesloten modus:

De standaardmodus wordt "AUTO"-modus genoemd (die niet wordt weergegeven en niet kan worden geselecteerd). De logica van de "AUTO"-modus is: sla overtollige fotovoltaïsche energie op in de accu gebruik deze vervolgens om belastingen te ondersteunen in plaats van naar het net te exporteren. (Maximaliseer het eigen verbruik van het systeem). Om terug te keren naar de standaardmodus, stelt u eenvoudig alle andere modi in op UIT.



Afbeelding 5.28 Opslagmodus selecteren

Tijlzaammodus:

"Optimaal inkomen" is de schakelaar om de tijlzaammodus in/uit te schakelen.

De klant kan de laad-/ontlaadstroom definiëren, evenals wanneer de accu moet worden opgeladen/ontladen.

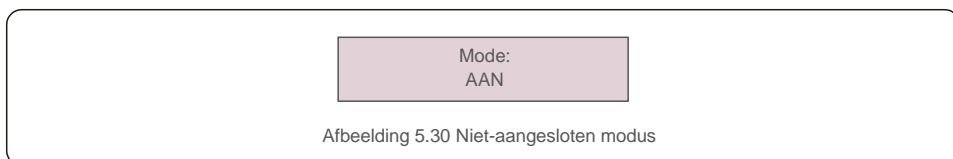
Scherin	Duur	Omschrijving
Tijdstip van gebruik: uitvoeren	10 sec	Schakel de modus IN/UIT
Laadlimiet: 010,0 A	10 sec	Stel de laadstroomlimiet in
Ontladingslimiet: 010,0 A	10 sec	Stel de ontladstroomlimiet in
Laadtijd: 00:00 - 00:00	10 sec	Bepaal de oplaadtijd
Ontladingstijd: 00:00 - 00:00	10 sec	Bepaal de ontladstijd
Totale laadtijd: 00:00	10 sec	Bepaal de totale oplaadtijd

Afbeelding 5.29 Tijlzaammodus

Niet-aangesloten modus:

Schakel de modus in voor niet-aangesloten systemen.

De wisselstroomnetpoort moet fysiek worden losgekoppeld.

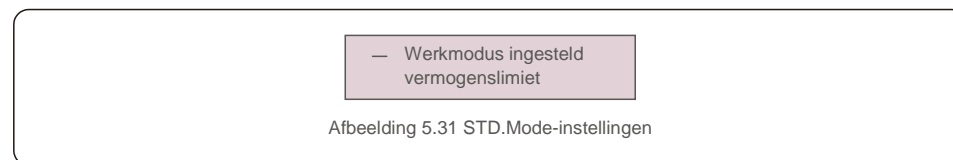


5.5.6 STD.Modus-instellingen

Deze instellingen zijn voorbehouden aan onderhoudspersoneel en technici. Verander niets zonder instructies.

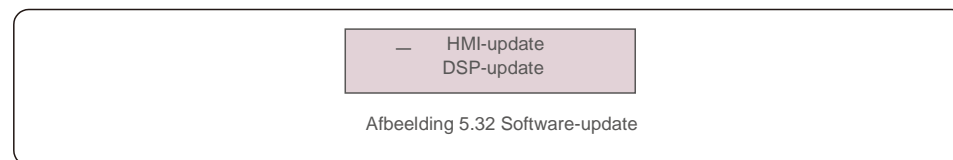
"STD-modus. Instellingen" geeft het onderstaande submenu weer:

1. Werkmodus ingesteld
2. Vermogenslimiet
3. Freq. Afstellingsinstellingen
4. Spanning van 10 min instellen
5. 3Tau-instellingen
6. Initiële instellingen



5.5.7 Software-update

De software-update omvat de HMI en DSP. Bij deze instelling kan de overeenkomstige firmwareversie worden gecontroleerd. Druk op "ENT" om de upgrade-modus te openen.



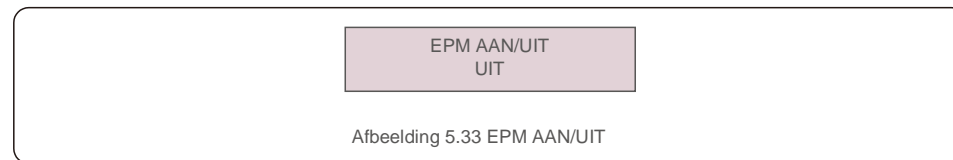
5.5.8 Exportvermogeninstellingen

Deze functie is bedoeld om de exportvermogensregeling in te stellen.

1. EPM AAN/UIT
 2. Terugstroomvermogen
 3. FailSafe AAN/UIT
- Instelling 2 en 3 zijn alleen geldig als Instelling 1 is ingesteld op "AAN".

5.5.8.1 EPM AAN/UIT

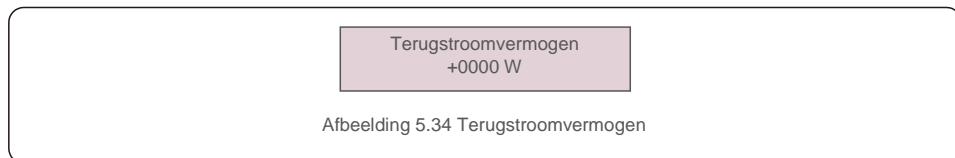
Schakel de functie in/uit.



5. Bediening

5.5.8.2 Terugstroomvermogen

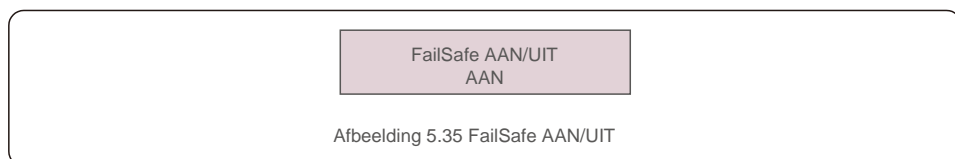
Bepaal het toegestane backfeed-vermogen. (Systeemexport naar het net)



Afbeelding 5.34 Terugstroomvermogen

5.5.8.3 FailSafe AAN/UIT

Als deze Failsafe-functie is ingeschakeld, wordt de omvormer uitgeschakeld zodra de communicatie met de meter wordt verbroken in het geval dat een terugstroomvermogen de limiet overschrijdt.



Afbeelding 5.35 FailSafe AAN/UIT

5.5.9 Wachtwoord opnieuw instellen

Wachtwoord opnieuw instellen: in dit menu kan de gebruiker het wachtwoord van de omvormer opnieuw instellen, maar het beheerderswachtwoord is altijd geldig.



Afbeelding 5.36 Wachtwoord opnieuw instellen

5.5.10 HMI opnieuw starten

Deze functie is om het lcd-scherm opnieuw op te starten.

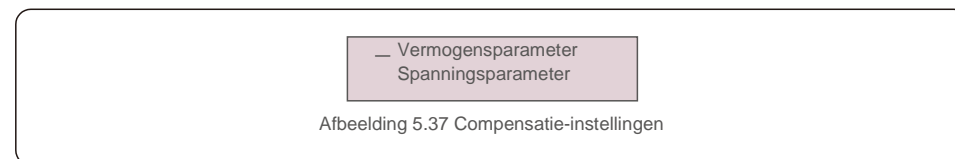
5.5.11 Zelftest CEI 0-21

Deze functie is alleen beschikbaar als de Italiaanse norm CEI021 is geselecteerd.

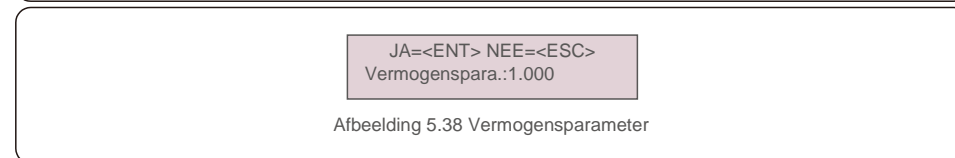
5. Bediening

5.5.12 Compensatie ingesteld

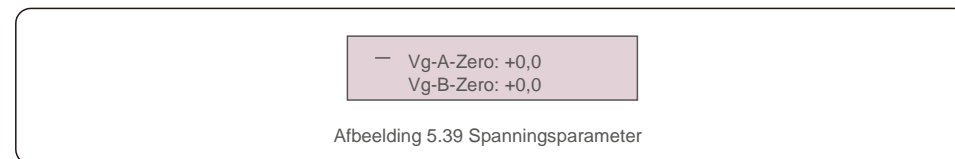
Deze functie wordt gebruikt om de uitgangsenergie en -spanning van de omvormer te kalibreren. Er zijn twee secties: vermogensparameter en spanningsparameter.



Afbeelding 5.37 Compensatie-instellingen



Afbeelding 5.38 Vermogensparameter



Afbeelding 5.39 Spanningsparameter

6. Inbedrijfstelling

6.1 Voorbereiding van de inbedrijfstelling

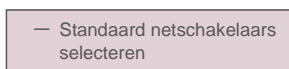
- Zorg ervoor dat alle apparaten toegankelijk zijn voor bediening, onderhoud en service.
- Controleer en bevestig dat de omvormer stevig is geïnstalleerd.
- Of de ruimte voor ventilatie voldoende is voor één omvormer of meerdere omvormers.
- Zorg dat er niets achterblijft op de omvormer of accumodule.
- Zorg dat de omvormer en accessoires zijn correct aangesloten.
- Bekijk of kabels op een veilige plaats worden gelegd of beschermd zijn tegen mechanische schade.
- Zorg dat waarschuwingsborden en labels zijn op de juiste manier zijn aangebracht, op een duurzame manier.

6.2 Inbedrijfstellingsprocedure

Als alle bovengenoemde items aan de vereisten voldoen, gaat u als volgt te werk om de omvormer voor de eerste keer op te starten.

6.2.1 Schakel de wisselstroomback-up en het wisselstroomnet in.

6.2.2 Volg de onderstaande afbeelding om de netstandaard te selecteren.



— Standaard netschakelaars selecteren

Afbeelding 6.1

6.2.3 Raadpleeg 'Deel 5' om de parameters te configureren.

6.2.4 Schakel de stroomonderbreker voor gelijkstroom tussen omvormer en accu in.

6.2.5 (Optioneel) Als de accu is uitgerust met een Pylon Li-ion-accu, zet u de schakelaar op de accu handmatig aan.

6.2.6 Het relais maakt 'klik'-geluiden en het duurt even voordat het automatisch werkt.

6.2.7 Het systeem zal naar behoren werken.

7. Probleemoplossing

De Solis-omvormer van de RHI-serie vereist geen regelmatig onderhoud. Door het koellichaam te reinigen, kan de omvormer echter warmte afvoeren en de levensduur van de omvormer verlengen. Het vuil op de omvormer kan worden verwijderd met een zachte borstel.



LET OP:

Raak het oppervlak niet aan als de omvormer in werking is. Sommige onderdelen kunnen heet zijn, en brandwonden veroorzaken. Schakel de omvormer UIT (raadpleeg paragraaf 6.2) en laat deze afkoelen voordat u onderhoud uitvoert of de omvormer reinigt.

Het lcd-scherm en de led-statusindicatielampjes kunnen worden schoongemaakt met een doek als ze te vuil zijn om te worden gelezen.



Opmerking:

Gebruik nooit oplosmiddelen, schuurmiddelen of bijtende materialen om de omvormer te reinigen.

De omvormer is ontworpen in overeenstemming met internationale netgebonden standaarden voor veiligheid en elektromagnetische compatibiliteitseisen.

Voordat de omvormer aan de klant wordt geleverd, is hij onderworpen aan verschillende tests om zijn optimale werking en betrouwbaarheid te garanderen.

In het geval van een storing, geeft het lcd-scherm een alarmmelding weer. In dat geval kan de omvormer stoppen met terugleveren van energie aan het net.

De alarmomschrijvingen en de bijbehorende alarmmeldingen staan vermeld in tabel 7.1:

7. Probleemoplossing

Als er fouten optreden, wordt de status "Fout" op het hoofdscherm weergegeven.

Volg de onderstaande stappen om te controleren welke fout optreedt.

Stappen: Enter → Omlaag → Geavanceerde informatie → Enter → Alarmbericht.

Stap 1: Druk op ENTER.

Stap 2: Druk op OMLAAG om Geavanceerde informatie te selecteren, druk vervolgens op ENTER.

— Geavanceerde info.
Geavanceerde instellingen

Afbeelding 7.1

Stap 3: Voer het wachtwoord in.

Voer wachtwoord
X X X X in

Afbeelding 7.2

Stap 4: Druk op OMLAAG om het Alarmbericht te selecteren en druk vervolgens op ENTER.

Alm000: MET_Comm-FAIL T:
00-00 00:00 D: 0000

Afbeelding 7.3

7. Probleemoplossing

Alarmmelding	Foutbeschrijving	Oplossing
BOOGFOUT	ARC gedetecteerd in gelijkstroomcircuit	1. Controleer of er een boog is in de fotovoltaïsche aansluiting en start de omvormer opnieuw.
AFCI-controle FOUT	Fout in zelfcontrole van AFCI-module	1. Start de omvormer opnieuw of neem contact op met de installateur.
DCinj-FOUT	Hoge gelijkstroominjectiestroom	1. Start de omvormer opnieuw of neem contact op met de installateur.
DSP-B-FAULT	Communicatiestoring tussen hoofd- en ondergeschikte DSP	1. Start de omvormer opnieuw of neem contact op met de installateur.
DC-INTF	Overstroom gelijkstroomingang	1. Omvormer opnieuw opstarten. 2. Identificeer en verwijder de string naar de fout MPPT. 3. De voedingskaart veranderen.
G-IMP	Hoge netimpedantie	1. Gebruik de functie gebruiker definiëren om de beveiligingslimiet aan te passen als dit is toegestaan door het elektriciteitsbedrijf.
GRID-INTF01/02	Netinterferentie	1. Omvormer opnieuw opstarten. 2. De voedingskaart veranderen.
IGBT-OV-I	IGBT-overstroom	
IGFOL-F	Netstroom volgen mislukt	1. Start de omvormer opnieuw of neem contact op met de installateur.
IG-AD	Steekproef netstroom mislukt	
lLeak-PRO 01/02/03/04	lekstroombeveiliging	1. Controleer wisselstroom- en gelijkstroomaansluiting. 2. Controleer de interne kabel aansluiting van de omvormer.
INI-FAULT	Initialisatiesysteemfout	1. Start de omvormer opnieuw of neem contact op met de installateur.
Lcd toont het initialiseren van alle tijd	Kan niet opstarten	1. Controleer of de connector op het moederbord of de voedingskaart vastzit. 2. Controleer of de DSP-connector naar de voedingskaart is bevestigd.
GEEN-accu	Niet-aangesloten accu	1. Controleer of de draad van de accuvoeding correct is aangesloten of niet. 2. Controleer of de uitgangsspanning van de accu correct is of niet.
Geen stroom	Omvormer geen stroom op LCD	1. Controleer de fotovoltaïsche ingangsaansluitingen. 2. Controleer de ingangsspanning voor gelijkstroom (enkele fase > 120V, drie fasen > 350V). 3. Controleer of PV+/- is omgekeerd.
GEEN-STROOMNET	Geen netspanning	1. Controleer aansluitingen en netschakelaar. 2. Controleer de netspanning in de omvormerklem.
OV-BUS	Overbusspanning voor gelijkstroom	1. Controleer de aansluiting van de inductor van de omvormer. 2. Controleer de verbinding van het stuurprogramma.

7. Probleemoplossing

Alarmmelding	Foutbeschrijving	Oplossing
OV-DC01/02/03/04	Gelijkstroomoverspanning	1. Verlaag het modulenummer in serie.
OV-DCA-I	Overstroom gelijkstroomingang	1. Omvormer opnieuw opstarten. 2. Identificeer en verwijder de string naar de fout MPPT. 3. De voedingskaart veranderen.
OV-G-V01/02/03/04	Netoverspanning	1. De weerstand van de wisselstroomkabel is te hoog. Ga over op een grotere maat netkabel. 2. Pas de beveiligingsgrens aan als dit is toegestaan door een elektriciteitsbedrijf.
OV-GI	Netoverstroom	1. Omvormer opnieuw opstarten. 2. De voedingskaart veranderen.
OV-G-F01/02	Netoverfrequentie	1. Gebruik de functie gebruiker definiëren om de beveiligingslimiet aan te passen als dit is toegestaan door het elektriciteitsbedrijf.
OV-IgTr	Tijdelijke overstroom aan wisselstroomzijde	1. Omvormer opnieuw opstarten. 2. Retour fabrieksreparatie.
OV-ILLC	LLC hardware overstroom	
OV-VBackup	Bypass overspanning fault	
OV-TEM	Overtemperatuur	1. Controleer de ventilatie van de omvormer. 2. Controleer of er bij warm weer direct zonlicht op de omvormer valt.
OV-Vbatt1	De detectie van overspanning accu	1. Controleer het beveiligingspunt voor overspanning correct is ingesteld of niet. 2. Omvormer opnieuw opstarten.
OV-Vbatt-H	Hardwarefout accu-overspanning	1. Controleer de cirkel of het circuit voor accuvermogen springt. 2. Omvormer opnieuw opstarten.
Overbelasting	Overbelastingfout omzeilen	1. Controleer of de back-uppoort meer dan 3 kW is of niet. 2. Verlaag de belasting van de back-uppoort en start de omvormer opnieuw.
PV ISO-PRO01/02	Fotovoltaïsche isolatiebeveiliging	1. Verwijder alle gelijkstroomingen, sluit de omvormer weer aan en start de omvormer een voor een opnieuw. 2. Bepaal welke string de fout veroorzaakt en controleer de isolatie van de string.
RelayChk-FAIL	De relaiscontrole is mislukt	1. Start de omvormer opnieuw of neem contact op met de installateur.

7. Probleemoplossing

Alarmmelding	Foutbeschrijving	Oplossing
UN-BUS01/02	Busonderspanning voor gelijkstroom	1. Controleer de aansluiting van de inductor van de omvormer. 2. Controleer de verbinding van het stuurprogramma.
UN-G-F01/02	Netonderfrequentie	1. Gebruik de functie gebruiker definiëren om de beveiligingslimiet aan te passen als dit is toegestaan door het elektriciteitsbedrijf.
UN-G-V01/02	Netonderspanning	
12Power-FAULT	Fout 12V-voeding	1. Start de omvormer opnieuw of neem contact op met de installateur.

Tabel 7.1 Foutmelding en beschrijving



OPMERKING:

Als de omvormer een alarmmelding weergeeft zoals vermeld in Tabel 7.1; schakel de omvormer uit en wacht 5 minuten voordat u hem opnieuw opstart. Als de storing aanhoudt, neem contact op met uw lokale distributeur of het servicecentrum.

Houd de volgende informatie bij de hand voordat u contact met ons opneemt.

1. Serienummer van de driefasige Solis-omvormer;
2. De distributeur/dealer van driefasige omvormer van Solis (indien beschikbaar);
3. Datum van installatie.
4. De beschrijving van het probleem (dwz het alarmmelding dat op het lcd-scherm wordt weergegeven en de status van de LED-statusindicatielampjes. Andere metingen die zijn verkregen via het submenu Informatie (zie paragraaf 6.2) zullen ook nuttig zijn.);
5. De configuratie van de fotovoltaïsche generator (bijv. aantal panelen, capaciteit van panelen, aantal strings, enz.);
6. Uw contactgegevens.

8. Specificaties

Technische gegevens	RHI-3P5K-HVES-5G	RHI-3P6K-HVES-5G
Ingang DC (fotovoltaïsche zijde)		
Aanbevolen max. Fotovoltaïsch vermogen	8000 W	9600 W
Max. ingangsspanning	1000 V	
Nominale spanning	600 V	
Opstartspanning	160 V	
MPPT-spanningsbereik	200-850 V	
MPPT-spanningsbereik bij volledige belasting	255-850 V	305-850 V
Max. ingangsstroom	13A/13 A	
Max. kortsluitstroom	19,5 A/19,5 A	
MPPT-nummer/max. aantal invoerstrings	2/2	
Accu		
Accutype	Li-ion	
Communicatie	CAN/RS485	
Accuspanning bereik	160 - 600 Vdc	
Maximaal laadvermogen	5 kW	6 kW
Maximale laad-/ontlaadstroom	25 A	
Uitgangs-AC (netzijde)		
Nominaal uitgangsvermogen	5 kW	6 kW
Max. schijnbaar uitgangsvermogen	5 kVA	6 kVA
Bedrijfsfase	3/N/PE	
Nominale netspanning	380 V/400 V	
Het netspanningsbereik	320-480 V	
Nominale netfrequentie	50/60 Hz	
Frequentiebereik wisselstroomnet	45-55 Hz/ 55-65Hz	
Normale uitgangsstroom net	7,6 A/7,2 A	9,1 A/8,7 A
Max. uitvoerstroom	8,4 A	10,0 A
Vermogensfactor	> 0.99 (0.8 leidend to 0.8 volgend)	
THDi	< 2%	

8. Specificaties

Uitgang-AC (Back-up)		
Nominaal uitgangsvermogen	5 kW	6 kW
Max. schijnbaar uitgangsvermogen	5 kVA	6 kVA
Max. schijnbaar uitgangsvermogen	10000 VA, 60 sec	12000 VA, 60 sec
Schakeltijd back-up	< 40ms	
Nominale uitgangsspanning	3/N/PE, 380 V/400 V	
Nominale frequentie	50/60 Hz	
Nominale uitgangsstroom	7,6 A/7,2 A	9,1 A/8,7 A
THDv (@linear load)	<2%	
Efficiëntie		
Max. efficiëntie van zonne-omvorming	98,4%	
EU-efficiëntie van zonne-omvorming	97,7%	
MPPT-efficiëntie	99,9%	
Acculading/ontladingsefficiëntie	97,5%	
beveiliging		
Beveiliging tegen eilandbedrijf	Ja	
Detectie van isolatieweerstand	Ja	
Bewakingseenheid voor residu-stroom	Ja	
Uitgang overspanningsbeveiliging	Ja	
Output korte beveiliging	Ja	
Uitgang overspanningsbeveiliging	Ja	
Gelijkstroomschakelaar	Ja	
beveiliging tegen omgekeerde gelijkstroom polariteit	Ja	
Fotovoltaïsche overspanningsbeveiliging	Ja	
Accu tegenstroombeveiliging	Ja	

8. Specificaties

Algemene gegevens	
Afmetingen (W/H/D)	535*455*181 mm
Gewicht	25,1 kg
Topologie	Zonder transformator
Eigen verbruik (nacht)	< 7 W
Bedrijfstemperatuurbereik	-25°C ~ +60°C
Relatieve vochtigheidsgraad	0-100%
Ingangsbeveiliging	IP65
Geluidsemisatie	<30 dB (A)
Koelconcept	Natuurlijke convectie
Max. werkingshoogte	4000 m
Netaansluiting standaard	VDE-AR-N 4105, VDE V 0124, VDE V 0126-1-1, UTE C15-712-1, NRS 097-1-2, G98, G99, EN 50549-1/-2, RD 1699, UNE 206006, UNE 206007-1, CEI 0-21
Safety/EMC-standaard	IEC 62109-1/-2, EN 61000-6-2/-3
Functies	
Gelijkstroomaansluiting	MC4-connector
Wisselstroomaansluiting	Snelle verbindingsstekker
Scherf	LCD, 2X20 Z
Communicatie	RS485, optioneel: wifi, GPRS
Garantie	5 jaar (verlenging tot 20 jaar)

8. Specificaties

Technische gegevens	RHI-3P8K-HVES-5G	RHI-3P10K-HVES-5G
Ingang DC (fotovoltaïsche zijde)		
Aanbevolen max. Fotovoltaïsch vermogen	12800 W	16000 W
Max. ingangsspanning	1000 V	
Nominale spanning	600 V	
Opstartspanning	160 V	
MPPT-spanningsbereik	200-850 V	
MPPT-spanningsbereik bij volledige belasting	280-850 V	250-850 V
Max. ingangsstroom	26 A/13 A	26 A/26 A
Max. kortsluitstroom	39 A/19,5 A	39 A/39 A
MPPT-nummer/max. aantal invoerstrings	2/3	2/4
Accu		
Accutype	Li-ion	
Communicatie	CAN/RS485	
Accuspanning bereik	160 - 600 Vdc	
Maximaal laadvermogen	8 kW	10 kW
Maximale laad-/ontlaadstroom	25 A	
Uitgangs-AC (netzijde)		
Nominaal uitgangsvermogen	8 kW	10 kW
Max. schijnbaar uitgangsvermogen	8 kVA	10 kVA
Bedrijfsfase	3/N/PE	
Nominale netspanning	380 V/400 V	
Het netspanningsbereik	320-480 V	
Nominale netfrequentie	50/60 Hz	
Frequentiebereik wisselstroomnet	45-55 Hz/ 55-65Hz	
Normale uitgangsstroom net	12,2 A/11,5 A	15,2 A/14,4 A
Max. uitvoerstroom	13,4 A	16,7 A
Vermogensfactor	> 0.99 (0.8 leidend to 0.8 volgend)	
THDi	< 2%	

8. Specificaties

Uitgang-AC (Back-up)		
Nominaal uitgangsvermogen	8 kW	10 kW
Max. schijnbaar uitgangsvermogen	8 kVA	10 kVA
Max. schijnbaar uitgangsvermogen	16000 VA, 60 sec	
Schakeltijd back-up	< 40ms	
Nominale uitgangsspanning	3/N/PE, 380 V/400 V	
Nominale frequentie	50/60 Hz	
Nominale uitgangsstroom	12,2 A/11,5 A	15,2 A/14,4 A
THDv (@linear load)	<2%	
Efficiëntie		
Max. efficiëntie van zonne-omvorming	98,4%	
EU-efficiëntie van zonne-omvorming	97,7%	
MPPT-efficiëntie	99,9%	
Acculading/ontladingsefficiëntie	97,5%	
beveiliging		
Beveiliging tegen eilandbedrijf	Ja	
Detectie van isolatieweerstand	Ja	
Bewakingseenheid voor residu-stroom	Ja	
Uitgang overspanningsbeveiliging	Ja	
Output korte beveiliging	Ja	
Uitgang overspanningsbeveiliging	Ja	
Gelijkstroomschakelaar	Ja	
beveiliging tegen omgekeerde gelijkstroom polariteit	Ja	
Fotovoltaïsche overspanningsbeveiliging	Ja	
Accu tegenstroombeveiliging	Ja	

8. Specificaties

Algemene gegevens	
Afmetingen (W/H/D)	535*455*181 mm
Gewicht	25,1 kg
Topologie	Zonder transformator
Eigen verbruik (nacht)	<7 W
Bedrijfstemperatuurbereik	-25°C ~ +60°C
Relatieve vochtigheidsgraad	0-100%
Ingangsbeveiliging	IP65
Geluidsemisatie	<30 dB (A)
Koelconcept	Natuurlijke convectie
Max. werkingshoogte	4000 m
Netaansluiting standaard	VDE-AR-N 4105, VDE V 0124, VDE V 0126-1-1, UTE C15-712-1, NRS 097-1-2, G98, G99, EN 50549-1/-2, RD 1699, UNE 206006, UNE 206007-1, CEI 0-21
Safety/EMC-standaard	IEC 62109-1/-2, EN 61000-6-2/-3
Functies	
Gelijkstroomaansluiting	MC4-connector
Wisselstroomaansluiting	Snelle verbindingsstekker
Schermbreedte	LCD, 2X20 Z
Communicatie	RS485, optioneel: wifi, GPRS
Garantie	5 jaar (verlenging tot 20 jaar)